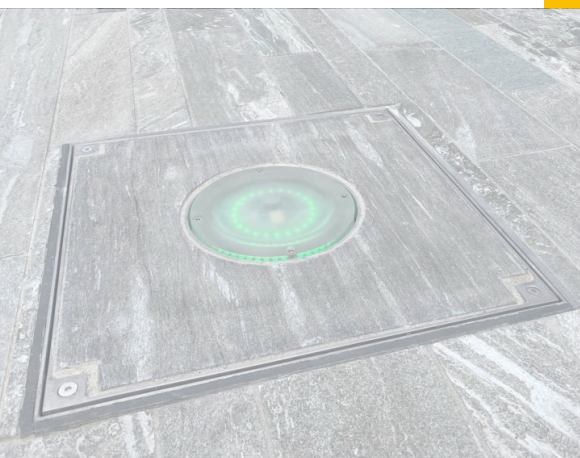


QUALITÄT MIT SYSTEM

Senkpoller



[Katalog](#)



Einleitung

Seite 3

Einleitung



Seite 3

Prinzip Senkpoller-Systeme Übersicht Senkpoller-Systeme

Seiten 4-5

Prinzip



Seite 4

Übersicht



Seite 5

Senkpoller 2

Seiten 6-12

Senkpoller 2



Seiten 6-12

Fixpoller

Seite 13

Fixpoller



Seite 13

Anwendungs- beispiele

Seiten 14-15

Anwendungs-
beispiele



Seiten 14-15



LKW Zufahrt



Zufahrtsbeschränkung Überbauung

Einleitung

Die heutigen Anforderungen an moderne Verkehrsmanagement-Systeme werden immer anspruchsvoller; ob Regelung der Verkehrsflüsse, Schaffung von Freizonen, Schutz für Fussgänger oder Aus- und Begrenzung von bestimmten Orten: die Anforderungen und Bedürfnisse werden immer komplexer und vielfältiger.

Für solche Situationen hat GIFAS eigene Senkpoller-Systeme entwickelt, welche vielfältigste Wünsche unserer Kundschaft abdecken sollen.

Der Senkpoller kann eingesetzt werden, um das Befahren oder Beparken von Grundstücken, von Bereichen wie Geh- oder Radwegen, Fussgängerzonen, privaten Grundstücken oder Parkplätzen etc. zu verhindern und ermöglicht dabei gleichzeitig den freien Zutritt der Fussgänger.

Unsere Leistungen

- Individuelle Beratung, auch vor Ort
- Bewährtes Produktsortiment und Systeme
- Massgeschneiderte, kundenspezifische Lösungen
- Fertigung von Einzel- und Grossserien
- Lebenslange Ersatzteil-Erhältlichkeit garantiert
- Fachkundige Beratung bei Installation und Inbetriebnahme
- Musteranlagen können auf Anfrage gerne besichtigt werden (Schweiz, Deutschland und Österreich)
- Ausarbeitung von Angeboten und Gesamtlösungen

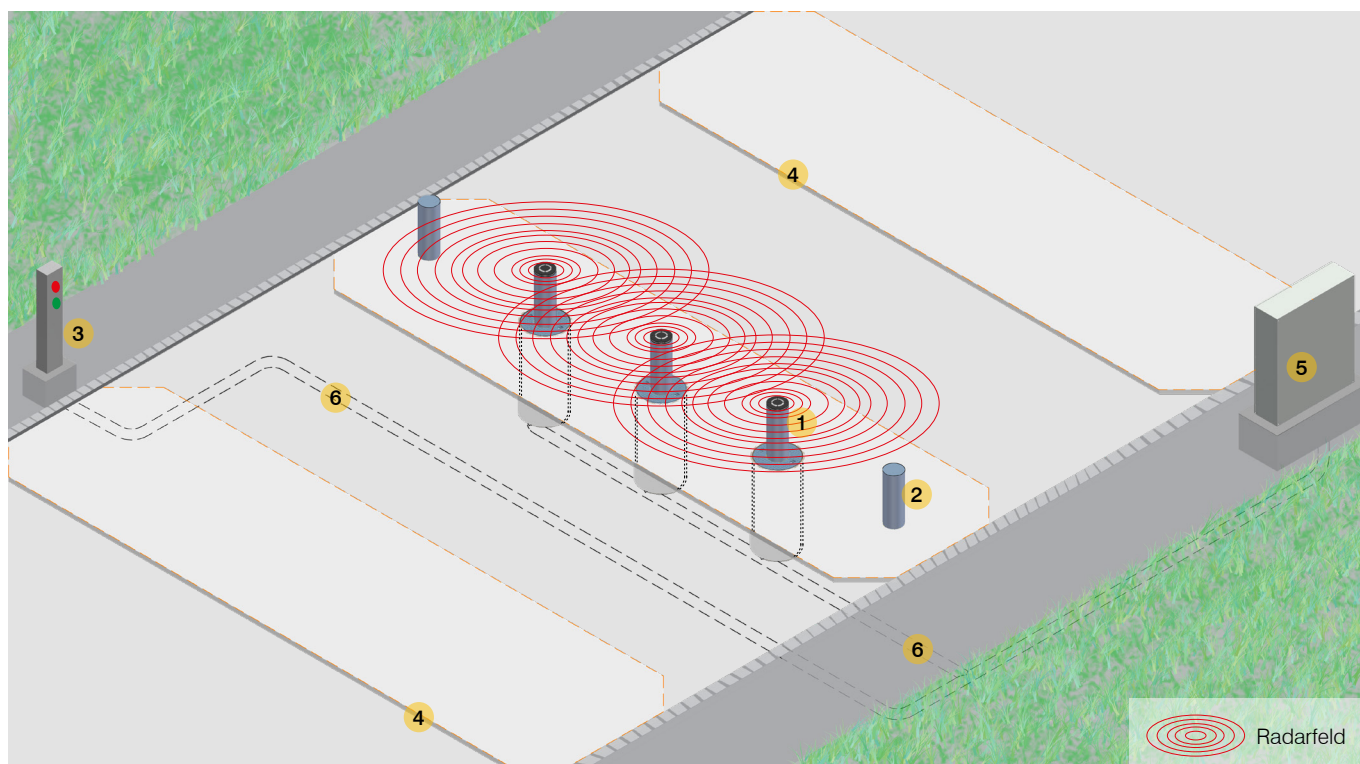
Wir verwenden ausschliesslich unsere eigenen, hochwertigen und bewährten Komponenten, damit ein jahrelanger, einwandfreier Betrieb gewährleistet ist.

Auf den nachfolgenden Seiten finden Sie einen Überblick über die Funktionsweise und die Vorteile von GIFAS-Senkpollern, sowie die Details der einzelnen Komponenten.

Für Fragen stehen wir Ihnen sehr gerne jederzeit zur Verfügung.



Zufahrt in Caslano



Allgemein

Verschiedene örtliche Begebenheiten und unterschiedliche Bedürfnisse ergeben am Ende auch individuelle Anlagen, bestehend aus verschiedenen Komponenten!

Ein Komplettsystem, wie oben dargestellt, kann aus folgenden Einzelprodukten bestehen:

1. Automatisierter Senkpoller
2. Fixpoller
3. Meldesäule/Ampelanlage
4. Induktionsschleufe
5. Steuerzentrale
6. Verbindungsleitungen

Zwei Arten von Pollern:

Für die verschiedenen Anwendungen halten wir Ihnen zwei verschiedene Arten von Poller bereit:

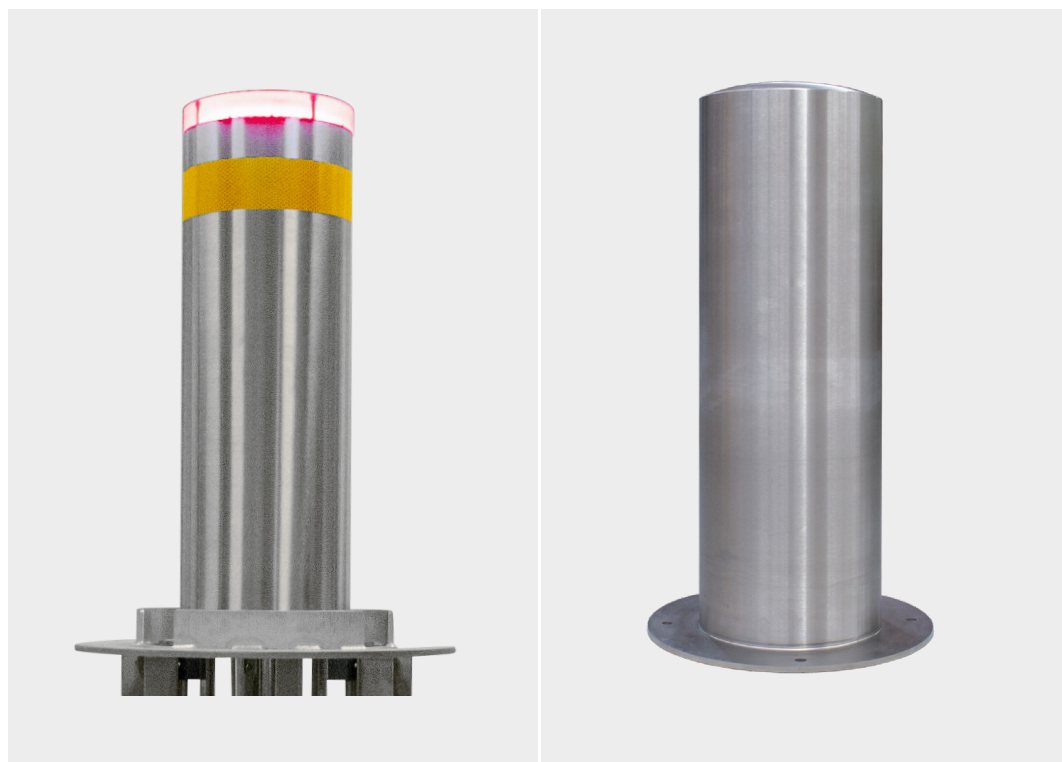
Senkpoller 2 = Automatisierter Senkpoller „elektrisch“

Fixpoller = Fixpoller (ohne Hebe- /Senkfunktion)



3x Senkpoller 2, Geschäftshaus

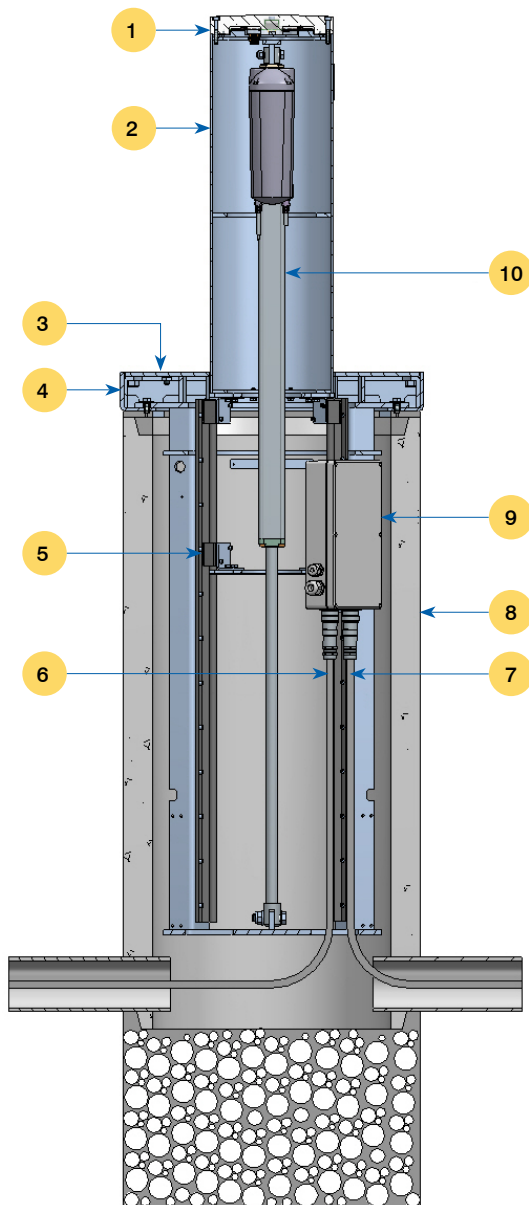
Übersicht Senkpoller-Systeme



Senkpoller 2
mit Elektroantrieb

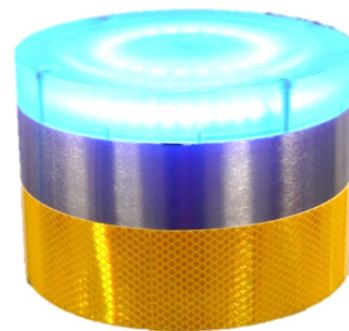
Fixpoller
fest montiert

Technische Daten	Senkpoller 2 (elektrisch)	Fixpoller (fix)
Belastungsklasse/ max. Belastbarkeit	C250	–
Material/Qualität	Edelstahl rostfrei V4A (Rohr V4A 1.4401), matt gebürstet	Edelstahl rostfrei V2A (1.4301), matt gebürstet
Antriebs-Typ	Elektromechanisch (Linearantrieb)	–
Geschwindigkeit	ca. 12 cm/sec.	–
Betriebsspannung	Antrieb 24VDC	–
Schutzart	IP67	–
Höhe	600 mm	600 mm
LED-Leuchtenband	48×SideLED RGB 0.08 W/24×TopLED RGB 0.2 W	–
Radar	Nahbereich bis 2 m (24 GHz)	–
Integrierte Heizung	✓	–
Schnelle Installation	✓	✓
Lebenslange Ersatzteilversorgung	✓	✓
Planungsberatung GIFAS	✓	✓
Serviceteam GIFAS	✓	✓
Details siehe	Seiten 6 – 9	Seite 13



1. LED-Betriebsleuchte inkl. Radarsensorik
2. Ein-/Ausfahrbares Pollerrohr
3. Deckel V2A Rutschfestigkeit R13
4. Einbaurahmen V2A
5. Gleitführung
6. Anschlusskabel 12 polig
7. Abschlaufkabel 12 polig für weitere Senkpoller
8. Norm-Betonrohr
9. Anschluss-/Steuergehäuse
10. Linearantrieb

RGB LED-Leuchtenband mit integriertem Radar



Umlaufendes RGB-LED-Lichtband und Kopfbeleuchtung

Das Herzstück jeder Anlage ist der Senkpoller selbst. Dieser besteht aus dem verstärktem Rahmen mit drei Linearführungen, dem elektrischen Linearantrieb, der Kontrolleinheit und dem innovativen Pollerkopf.

Eine externe Steuerung ist für die Grundfunktionen nicht mehr nötig. Es bedarf lediglich eines Fahrbefehls.

Zur Vorbeugung von Unfällen ist der Kopf mit einer umlaufenden RGB LED Beleuchtung sowie zwei Radarsensoren verbaut.

Für den Einbau ins Erdreich ist ein Standard Betonrohr mit den Abmessungen Ø40cm, Tiefe 100cm vorgesehen. Als Abschluss für den Einbauort wird ein INOX V2A Chromstahl Rahmen mit Deckel über das Rohr verbaut, in welcher der Poller auch verschraubt wird. Der Ein- und Ausbau kann so innert wenigen Minuten gewährleistet werden; was bei einem Serviceeinsatz zu grosser Zeitersparnis führt.

Der Anschluss des Pollers erfolgt über ein vorkonfektioniertes Kabel. Auf der Pollerseite wird dieses nur eingesteckt. Auf der Zuleitungsseite befindet sich für den Anschluss ein offenes Kabelende. Für den Einsatz von weiteren Pollern können diese einfach von einem auf den nächsten mittels Steckverbindung abgeschlauft werden.

Der Pollerkopf mit programmierbaren RGB LED's gewährleistet in jeder Situation beste Sichtbarkeit. Es können drei verschiedene Farbzustände für die Positionen definiert werden:

- unten: z. B. grün
- oben: z. B. rot
- in Fahrt: z. B. orange blinkend

Durch die RGB LED Technik kann praktisch jede Farbe elegant in Szene gesetzt werden. Was für ein repräsentatives Objekt einen hervorstechenden Mehrwert generiert.

Zusätzlich zur visuellen Sicherheit ist auch ein Radarsensor verbaut, welcher die Bewegungen im Pollerbereich dedeckiert und in Aufwärtsbewegung ein Abfahren auslöst, bis die Gefahr vorüber ist.

Elektrische Erschliessung

Der Anschluss des ersten Pollers wird mit einem vorkonfektionierten Kabel ab Befehlsgerät erschlossen. Auf der Seite vom Poller ist bereits ein Stecker vormontiert und auf der anderen Seite ein offenes Ende für den direkten Anschluss.

Die weiteren Poller werden vom ersten auf den nächsten abgeschlauft. Die vorkonfektionierten Verbindungskabel sind mit Stecker und Kuppelung versehen und werden einfach zusammengesteckt.

Über das 12polige Kabel können folgende Signale ausgetauscht werden:

Die Adern 1-4 und PE werden für den Betrieb benötigt.

Die Adern 5-10 können bei Bedarf für die Rückmeldung und Signalisation verwendet werden.

PE: Erde

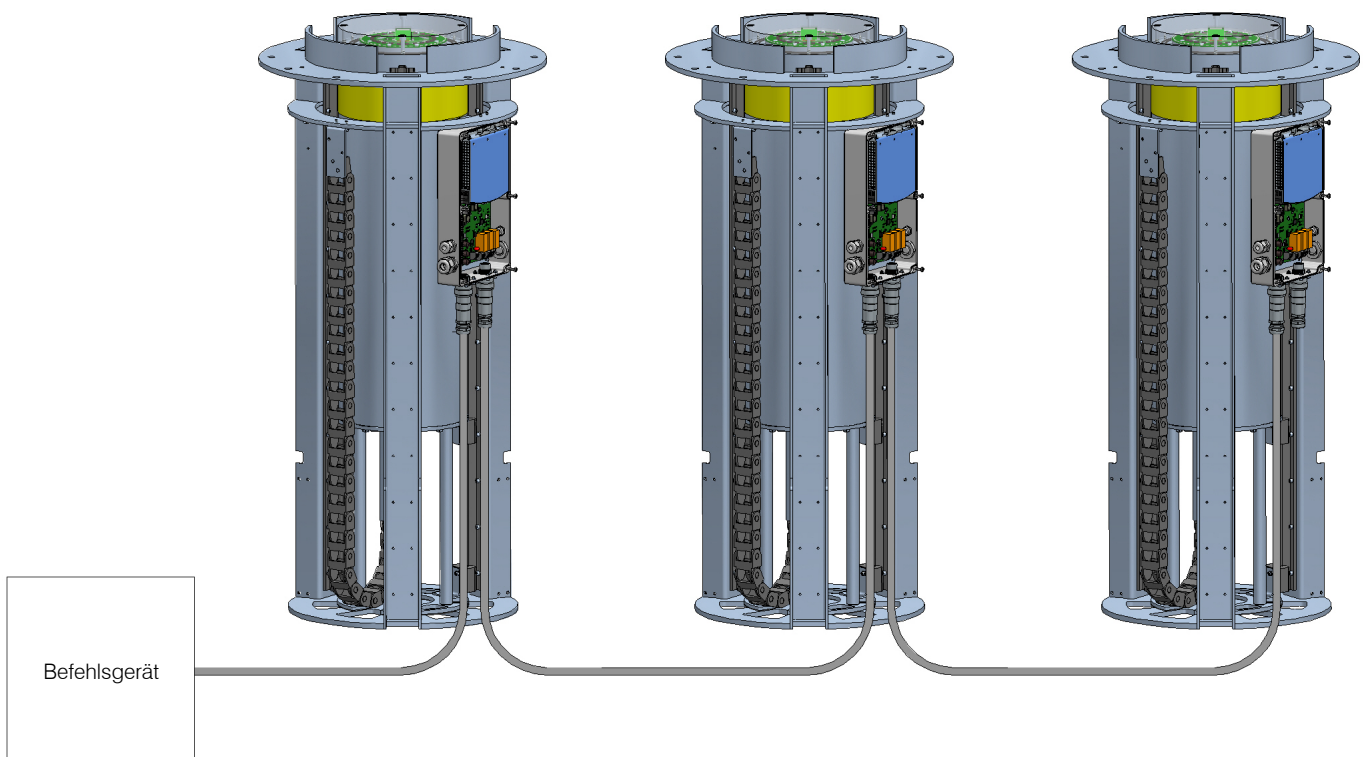
1/2: Energieversorgung (230VAC)

3/4: Poller Ausfahren (12-230VUC)

5/6: Poller Störung potentialfrei (12-230VUC/3A)

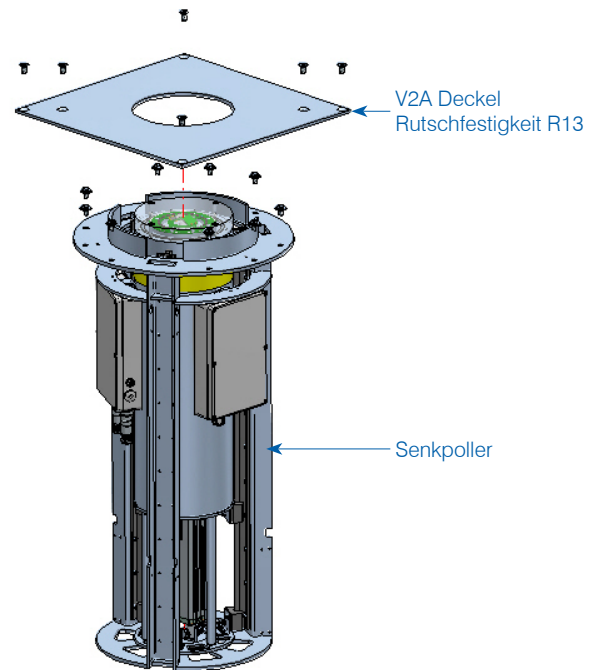
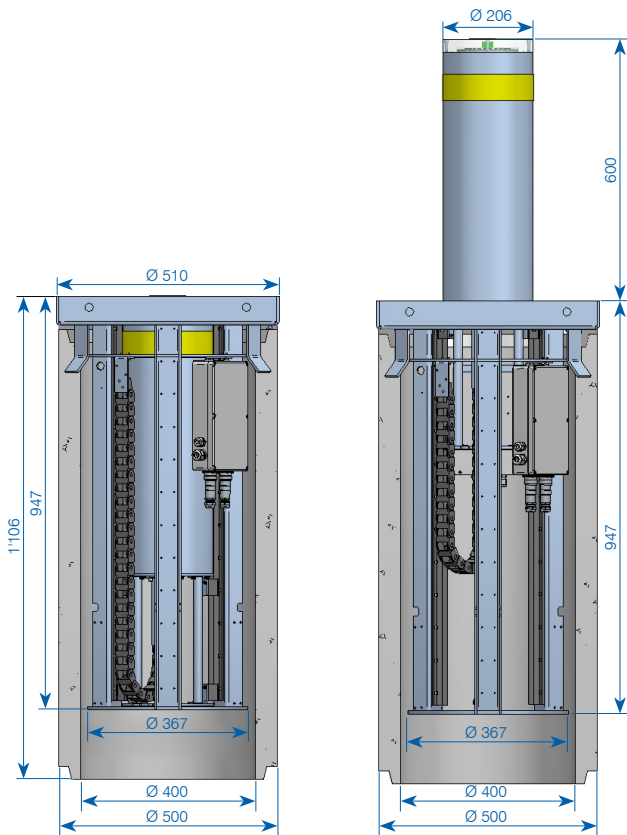
7/8: Poller Endlage unten potentialfrei (12-230VUC/3A)

9/10: Poller Endlage oben potentialfrei (12-230VUC/3A)



Senkpoller eingefahren

Senkpoller ausgefahren



V2A Deckel
Rutschfestigkeit R13

Senkpoller

Das Senkpollersystem

Der Aufbau des Senkpollersystemes umfasst folgende Schritte:

Vor Ort wird zur Aufnahme und Montage eines Senkpollers bauseits ein 1m langes Rohr mit Innendurchmesser DM400mm auf einem sickerfähigem Untergrund vorbereitet. Darüber wird der Schachtrahmen bündig und zentriert mit dem Strassenbelag eingemörtelt. Nach dieser Vorarbeit kann die Endmontage innert kürzester Zeit erfolgen.

Bei Standorten ohne sickerfähigem Untergrund, wird dringend empfohlen, eine Entwässerung einzubauen.

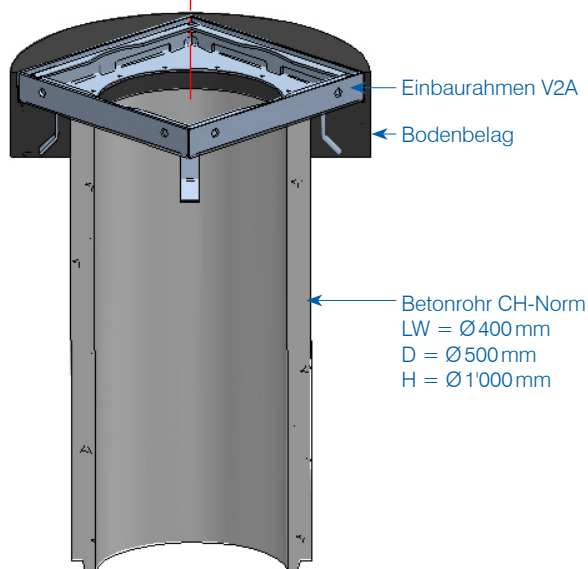
Blindabdeckung

Während der Bauphase, bis zum Einbau des Pollers, wird ein Blindeinsatz eingesetzt.

Bedienung

Der Poller kann ohne externe Steuerung betrieben werden. Es wird nur die Spannungsversorgung und ein Dauersignal "Poller Ausfahren" benötigt. Eine allfällige Ansteuerung ist durch einen Funkempfänger oder einen Drehschalter einfach realisierbar.

Sind zusätzliche Funktionen gewünscht, können diese bequem in eine kleine optionale Steuerung integriert werden. Die Steuerung kann durch den bauseitigen Elektriker oder auch nach Kundenwunsch von GIFAS realisiert werden.

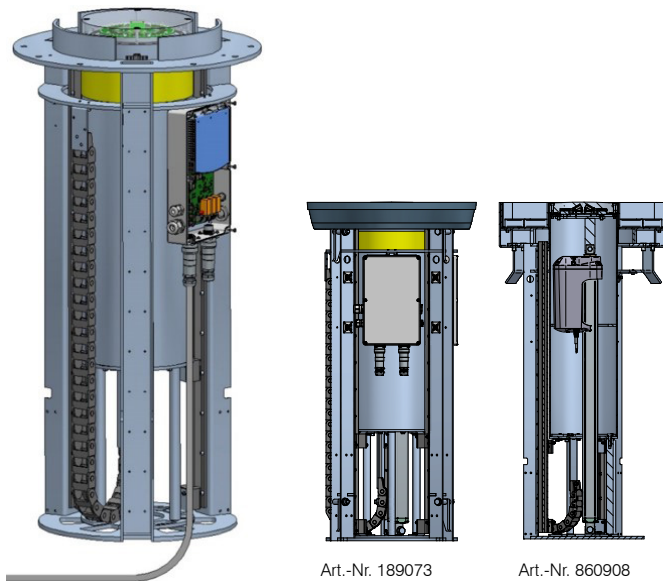


Einbaurahmen V2A

Bodenbelag

Betonrohr CH-Norm
LW = Ø 400 mm
D = Ø 500 mm
H = Ø 1'000 mm

Senkpoller 2



Art.-Nr.	Beschreibung
860622	Senkpoller 2, inkl. Führungskäfig, Anschlussdose Standard, Einbaurahmen mit Edelstahldeckel und Elektroantrieb, ohne Betonrohr
860762	Senkpoller 2, inkl. Führungskäfig, Anschlussdose und Elektroantrieb, ohne Einbaurahmen, Edelstahldeckel und Betonrohr

Zubehör/Ersatzteile
860720 Anschlusskabel mit Kupplung 12×1.5 mm ² PUR, Mantel grau mit Kabellänge 10m
860721 Anschlusskabel mit Kupplung 12×1.5 mm ² PUR, Mantel grau mit Kabellänge 20m
860722 Anschlusskabel mit Kupplung 12×1.5 mm ² PUR, Mantel grau mit Kabellänge 30m
860723 Verbindungskabel Poller zu Poller 12×1.5 mm ² , 5m Länge mit Kupplung und Stecker vorkonfektioniert
860785 Abschlussstecker Senkpoller 2 IP68/69K es wird pro Zuleitung 1 Stück benötigt
011728 Erdlitze PVC 1×6mm ² gelb-grün
860784 USV-Notabsenkung*, wartungsfrei, ohne Akkus

* Bei Stromausfall fährt der Poller automatisch ein und bleibt in dieser Position bis die Energie wieder vorhanden ist.
Kompletter Senkpoller mit integrierter USV-Einheit auf Anfrage!

Retrofitpoller

Für die Umrüstung vom alten GIFAS Pollersystem auf das neue System.
Achtung: Die alte Steuerung und die Erschliessungskabel müssen angepasst werden.

Zubehör/Ersatzteile
189073 Retrofit Senkpoller mit Elektroantrieb und seitliche Verspann-Vorrichtung H 600mm, inkl. Linearführung exkl. Retrofit Deckel und Betonrohr/Schachtrahmen
101491 Blinddeckel Inox V2A, rund Ø230mm Kpl. zu Gussdeckel rund
186357 Retrofit Deckel V2A, rund wird bei Variante Gussdeckel benötigt

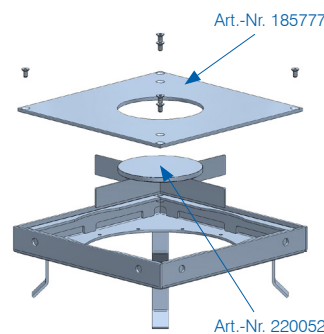
Beton-/Kunststoffrohr

Betonrohr D400 oder Kunststoffrohr, auf sickerfähigem Untergrund (siehe Montageanleitung).

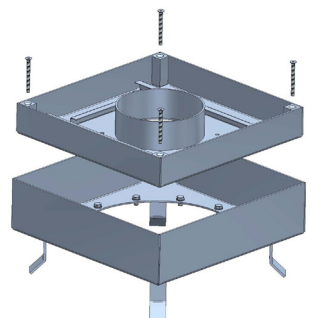


Zubehör/Ersatzteile
103552 Betonrohr 1'000mm (D=500mm/NW=400mm)
860786 Kunststoffrohr 1'000mm (NW=400mm)

Einbaurahmen Standard



Einbaurahmen befüllbar

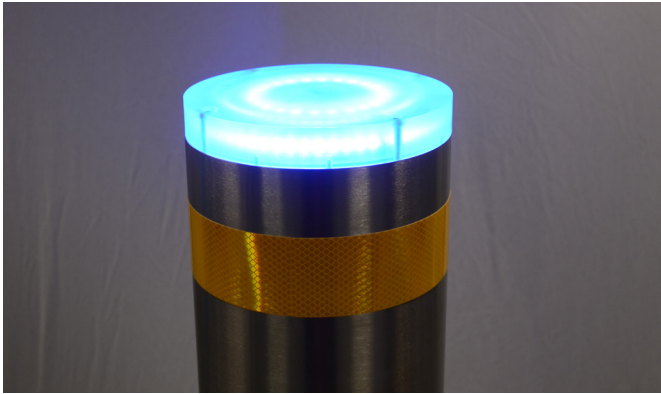


Einbaurahmen Standard

Zubehör/Ersatzteile
207788 Inox Einbaurahmen mit Deckel V2A, Quadrat 510×510×66mm kompletter Baugruppensatz
185777 Deckel V2A 494×494×8mm zu Einbaurahmen (185776) Senkpoller 2
220052 Blinddeckel Inox A2, rund Ø 222mm Kpl. zu Inox Deckel Quadrat

Einbaurahmen befüllbar

Zubehör/Ersatzteile
214149 Inox Einbaurahmen mit Deckel V2A ohne Rohrverlängerung, Quadrat 510×510×136mm kompletter Baugruppensatz
860908 Senkpoller 2, inkl. Führungskäfig, Anschlussdose und Elektroantrieb, ohne Einbaurahmen, Edelstahldeckel und Betonrohr

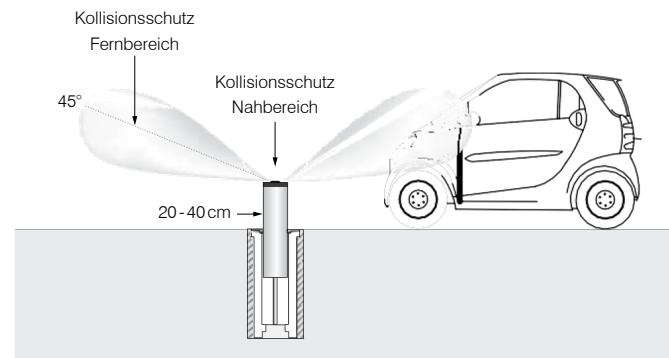


LED-Leuchtenband

Um die Sichtbarkeit zu erhöhen, ist der Senkpoller 2 standardmässig mit einem RGB LED-Leuchtenband ausgestattet. Die Farbe der drei Zustände kann dabei frei gewählt werden. Auch die Helligkeit, sowie das Blinken kann den Kundenbedürfnissen individuell angepasst werden. Es werden die drei Zustände «eingefahren», «ausgefahren» sowie der Zustand «in Bewegung» unterschieden.

Radar-Sensoren

Senkpoller mit integriertem Radar zur Vermeidung von Kollisionen mit Personen/Fahrzeugen u.a., welche über dem Poller stehen oder sich in unmittelbarer Nähe befinden.



Integrierte Heizung

Für einen reibungslosen Betrieb im Winter ist der Senkpollerantrieb mit einer integrierten Heizung ausgerüstet.

Geringes Gewicht / Kleine Abmessungen

Der Senkpoller kann durch zwei Personen installiert werden, sobald der Tiefbau fertig ist.

Schnelle Installation

Der Zeitbedarf pro Poller für den Einbau ist nach abgeschlossenem Tiefbau ca. 30min. So kann eine kosteneffiziente Installation gewährleistet werden.

Einfache Wartung

Die Pollereinheit kann einfach aus dem Betonrohr gelöst, gewartet und wieder eingesetzt werden ohne lange Betriebsunterbrüche. (einfach, schnell, praktisch und günstig)

Lebenslang Ersatzteile erhältlich

Jede Komponente des Systems kann bei GIFAS als Ersatzteil bezogen werden.

Planung/Beratung

Wir unterstützen alle Beteiligten bei Konzeptierung und Planung ihrer eigenen Anlage.

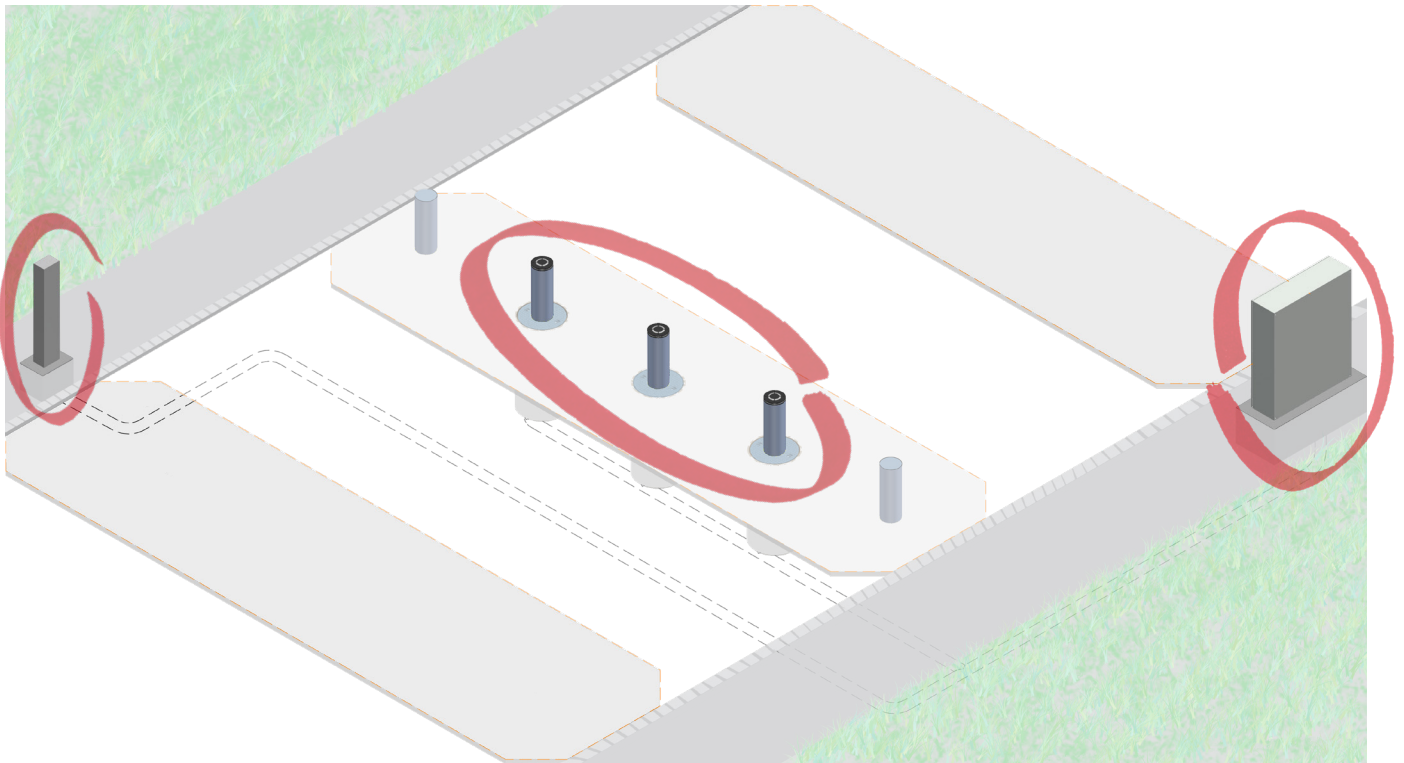
Fragen Sie uns an für einen Besichtigungstermin vor Ort.

Gerne erarbeiten wir zusammen mit Ihnen eine Kunden spezifische Lösung.

Service team

GIFAS hat ein eigenes Service-Team, das speziell für Poller-Projekte im Einsatz steht, und Kunden tatkräftig vor Ort unterstützt (bei Inbetriebnahme, Revisionen, Wartung u.a.).





Grundsteuerung Senkpoller 2

Beim System Senkpoller 2 werden sämtliche Befehle direkt im Poller verarbeitet. Für die Grundfunktion ist keine externe Steuerung nötig. Die Poller können dabei abgeschlauft werden. So kann eine sehr effiziente Installation realisiert werden. Bis zu 6 Poller können in einer Gruppe mit einander verbunden werden. Es können auch sehr lange Zuleitungen bis zum ersten Poller realisiert werden.

Für das Heben und Senken ist lediglich ein Dauersignal nötig. Dieser kann durch ein Schalter, einen Funkempfänger oder jeder anderer Ansteuerung realisiert werden. Es bedarf nur eine Spannungsversorgung im Bereich von 110 bis 240VAC und dem Hebesignal.

In der Grundausrüstung stehen drei Rückmeldungen zur Verfügung. Wie z.B. für eine Ampel oder eine übergeordnete Steuerung. Die Signale werden über potentialfreie Kontakte zur Verfügung gestellt. Es werden die Zustände «Eingefahren», «Ausgefahren» und «Störung» ausgegeben.

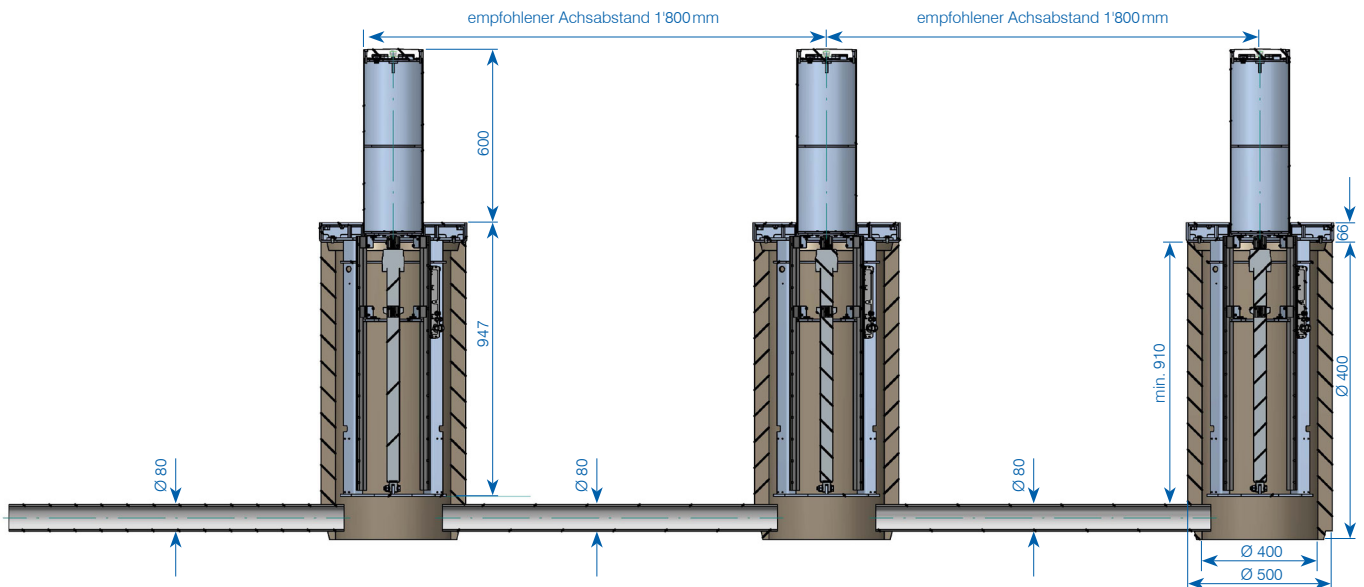
Erweiterte Steuerfunktionen

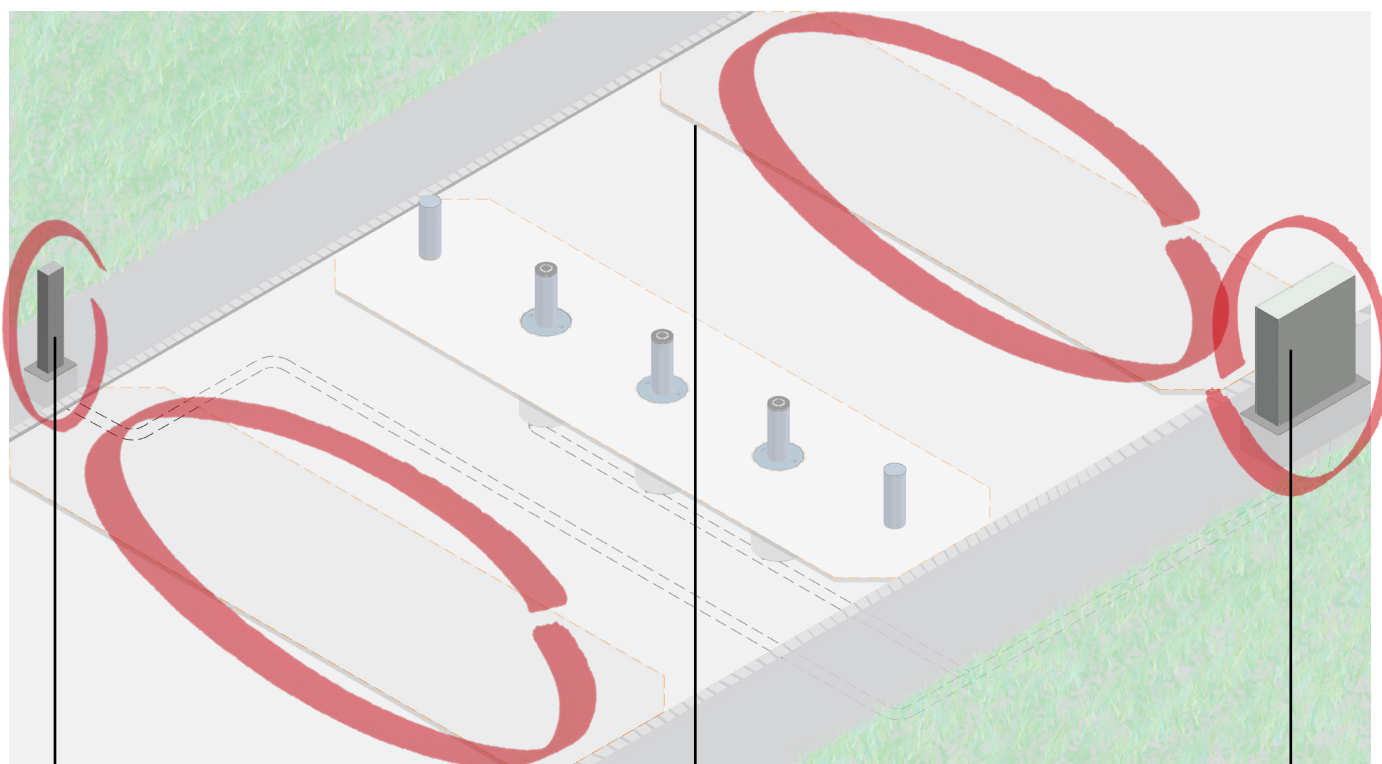
Werden weitführende Bedien- und Steuerfunktionen gewünscht, können wir Ihnen auch eine massgeschneiderte, kundenspezifische optionale Steuerung anbieten.

Ist ein automatischer Betrieb gefordert sind zusätzliche sicherheitsrelevante Vorkehrungen zu treffen. So kann es nötig sein Induktionsschleifen oder Flächenradarmodule einzusetzen. Auch kann es erforderlich sein, die Zufahrt visuell mit einer Ampel zu steuern. (Optional mit Gefahren- oder Hinweisschild)

Weiter ist auch eine personalisierte Zutrittsregelung möglich mit Batch, Schlüsselschalter oder weiteren Medien.

Gerne beraten wir sie individuell. Mit unserer langjährigen Erfahrung sind wir überzeugt, eine optimale Lösung für Sie anbieten zu können.





Anmeldung über Zutrittssteuerung
Code-/Batchlesegeräte oder Fingerprint

Funkanmelder mit Handsender

Anmeldung über eine Sprechanlage

Manuelle Bedienung mit Schlüsselschalter

GSM/Handy gesteuertes Zutrittsystem

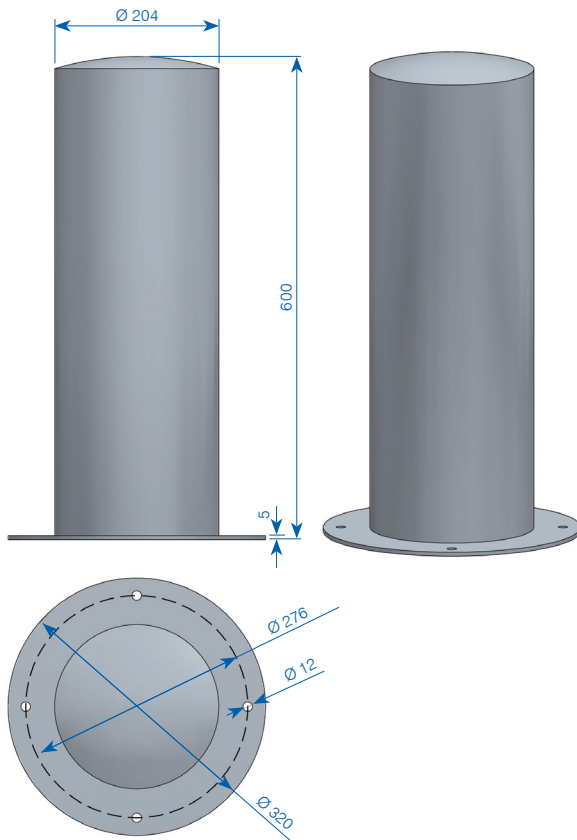
Verkehrsregelungsampel

Akustisches Signal (Hupe o.ä.)

Zeitschaltfunktion

An-/Abmeldung und Sicherheit via Detektorschleife

Art.-Nr.	Beschreibung
138973	SVS 3-Kanal Empfänger SHR-7 L3 im AP Gehäuse 130×85×37 mm
173543	SVS Handsender 3-Kanal SHT-7
138975	SVS Ersatzbatterie 12V Alkaline zu Handsender 3-Kanal



zum Aufschrauben mit Flansch

Oft ist es bei grösseren Plätzen und Einfahrten nicht nötig resp. nicht sinnvoll, über die ganze Breite mit Senkpollern zu arbeiten, sondern nebst einigen Senkpollern den Rest der Breite mit fixen Pollern auszurüsten. Für diese Fälle haben wir den Fixpoller entwickelt, der je nach Anforderungen eingesetzt werden kann.

Fixpoller Aufsatz fest

Mit diesem Poller, im Aussehen angelehnt an den Standardtyp Elektroantrieb, lassen sich Flächen und Plätze absperren, ohne grosse Aufwendungen, baulich und finanziell. Der Fixpoller kommt meist als Ergänzung zu den automatischen Pollern zum Einsatz. Die Ausführung Fixpoller wird direkt auf den Boden aufgesetzt und fest verschraubt! Material V2A.



Fixpoller Arbeitskammer Wien



Fixpoller Abtwil



Fixpoller und Senkpoller beim Schulhaus Thal

Art.-Nr.	Beschreibung
135483	Fixpoller Aufsatz, Ø 204 mm, H 600 mm, mit Flansch



Senkpoller 2 Schaan



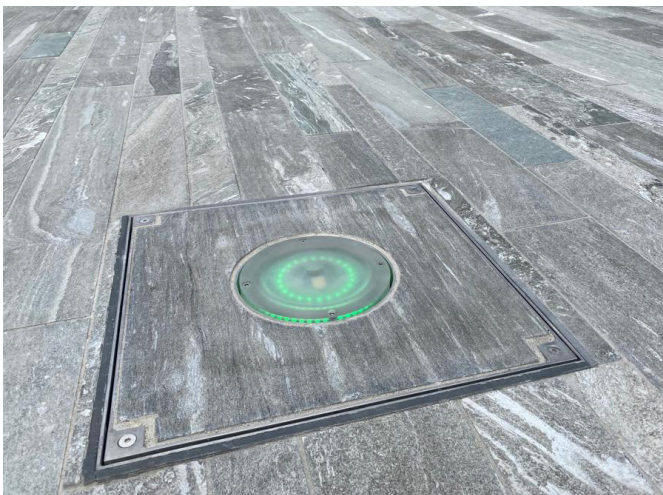
Senkpoller 2 Caslano



Senkpoller 2 Schaan



Senkpoller 2 Caslano



Senkpoller 2 Schaan



Senkpoller 2 Caslano



Senkpoller 2 Amriswil



Senkpoller 2 Adliswil



Senkpoller 2 Amriswil



Senkpoller 2 Adliswil



Senkpoller 2 Amriswil



Senkpoller 2 Adliswil

NEHMEN SIE MIT UNS KONTAKT AUF

Sortimentsneuheiten und Kundenlösungen sowie den aktuellsten Produktkatalog finden Sie auf unserer Webseite:

www.gifas.ch



GIFAS
ELECTRIC

GIFAS-ELECTRIC GmbH
Dietrichstrasse 2
CH-9424 Rheineck

+41 71 886 44 44
+41 71 886 44 49
info@gifas.ch
www.gifas.ch

Technische Änderungen vorbehalten. V 0820